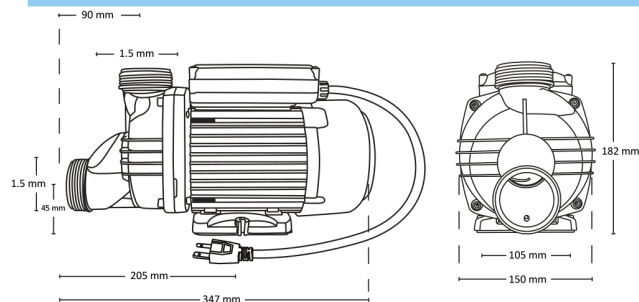


## ESPECIFICACIONES

Componentes	
Jets	12
Personas	2
Motobomba	1 HP
Capacidad de agua	280lts.
Almohadilla	2
Aromaterapia	1
Luz Cromoterapia	1
Desagüe rebosadero	1
Set de llenado	1
Set mini luces	1
Luces LED en Faldón	10

(Nota: Peso sin equipo: 50Kg)

## MOTOBOMBA

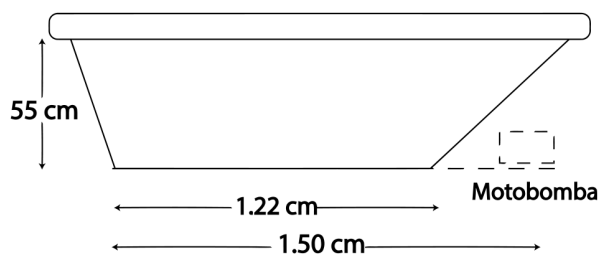
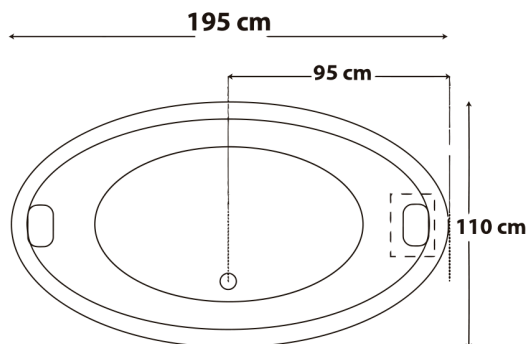


### ESPECIFICACIONES ELECTRICAS

HP	kW	Fases x Volts	Amp.	Termomagnético Recomendado	Cable Recomendado
1	0.75	1 x 115	5.1	16 Amp.	Calibre 12
2	1.5	1 x 115	10.1	25 Amp.	Calibre 10

En obras nuevas ó en caso de que la obra existente lo permita , se recomienda que cada uno de los equipos cuente con su propia protección termomagnética y calibre de cable sugeridos en esta ficha.

## MEDIDAS Y DIAGRAMA



## COMPONENTES OPCIONALES

PRECALENTADOR (sujeto a modelos compatibles):



Voltaje: 120Vca/60Hz Amperes: 13.6 Amp.  
Termomagnético recomendado: 25Amp.  
Cable recomendado: Calibre 10

## VERSIONES DISPONIBLES



FALDÓN

MADERAS

