

# ficha técnica lyra

## ESPECIFICACIONES GENERALES Y VERSIONES DISPONIBLES



LINEA DELUXE



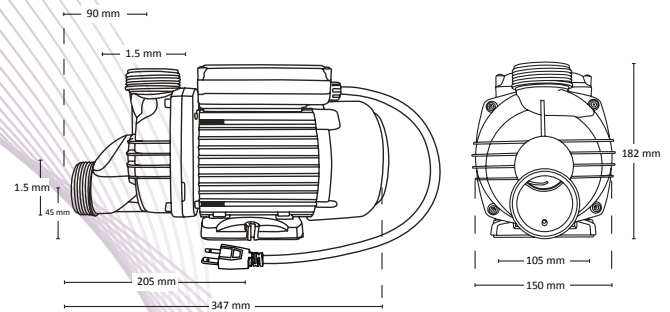
LINEA STANDAR



Jets Dirigibles	8	5
Desagüe Automático	1	1
Rejilla de Succión	1	1
Almohadilla	2	-
Controles de Aire	2	2
Aromaterapia	1	-
Luz Cromoterapia	1	-
Botón de Encendido Neumático	1	1
Motobomba	1 de 1hp	1 de 1hp
Cascada cromada	1	1
Capacidad Litros	220	220
Capacidad de personas	2	2
Peso Neto	48Kg	41Kg

(Nota: Peso sin equipo: 36Kg)

## DIMENSIONES DE LA MOTOBOMBA (mm)

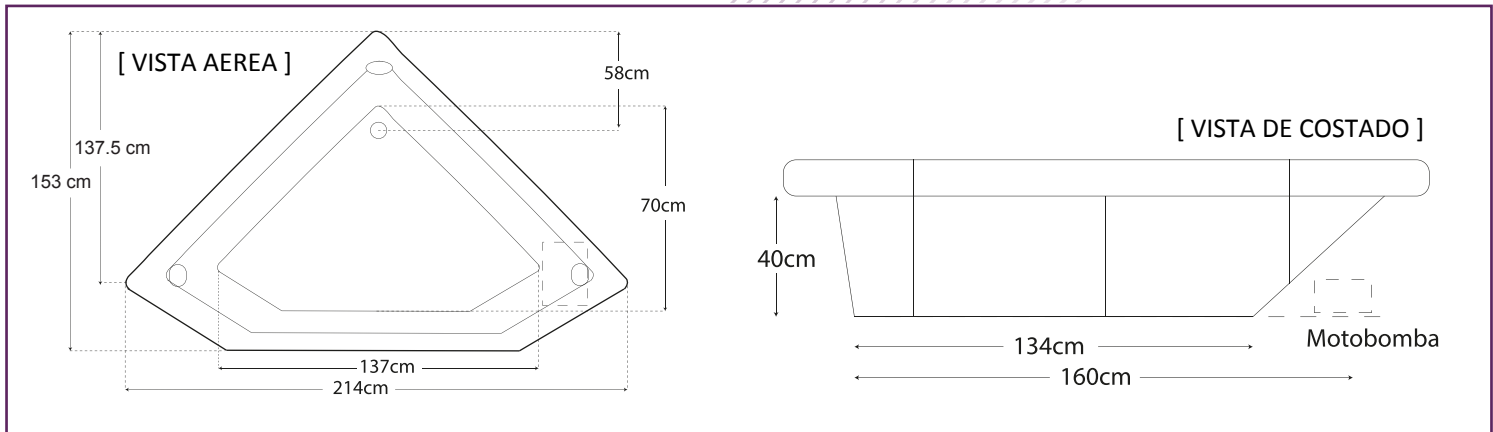


## ESPECIFICACIONES ELECTRICAS

HP	kW	Fases x Volts	Amp.	Termomagnético Recomendado	Cable Recomendado
1	0.75	1 x 115	5.1	16 Amp.	Calibre 12
2	1.5	1 x 115	10.1	25 Amp.	Calibre 10

En obras nuevas ó en caso de que la obra existente lo permita , se recomienda que cada uno de los equipos cuente con su propia protección termomagnética y calibre de cable sugeridos en esta ficha.

## MEDIDAS Y DIAGRAMA



## COMPONENTES OPCIONALES (sujeto a modelos compatibles):



Pre calentador

Voltaje: 120Vca/60Hz  
Amperes: 13.6 Amp.

Termomagnético recomendado: 25Amp.  
Cable recomendado: Calibre 10



Blower air

Voltaje: 120Vca/60Hz  
Amperes: 4 Amp.

Termomagnético recomendado: 16 Amp.  
Cable recomendado: Calibre 12