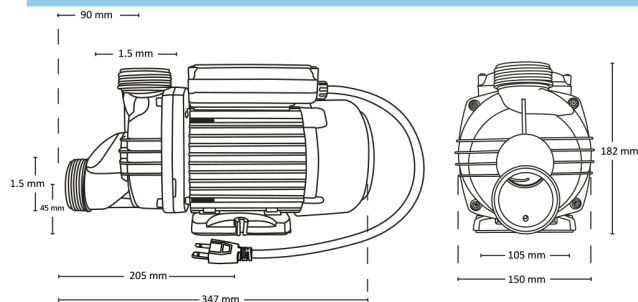


## ESPECIFICACIONES

Componentes	Estandar	Deluxe	Premium
Jets	8	16	16
Personas	2	2	2
Motobomba	1HP	2HP	2HP
Capacidad de agua	340lts.	340lts.	340lts.
Almohadilla	-	2	2
Aromaterapia	-	1	1
Luz Cromoterapia	-	1	1
Desagüe rebosadero	1	1	1
Set de llenado	-	-	1
Set mini luces	-	-	1

(Nota: Peso sin equipo: 38Kg)

## MOTOBOMBA

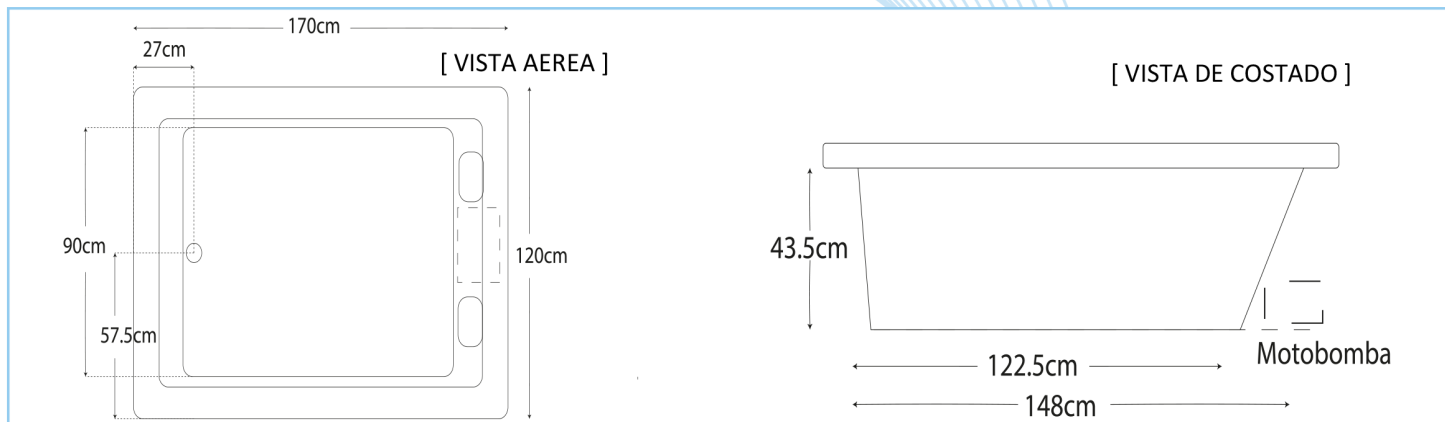


### ESPECIFICACIONES ELECTRICAS

HP	kW	Fases x Volts	Amp.	Termomagnético Recomendado	Cable Recomendado
1	0.75	1 x 115	5.1	16 Amp.	Calibre 12
2	1.5	1 x 115	10.1	25 Amp.	Calibre 10

En obras nuevas ó en caso de que la obra existente lo permita, se recomienda que cada uno de los equipos cuente con su propia protección termomagnética y calibre de cable sugeridos en esta ficha.

## MEDIDAS Y DIAGRAMA



## COMPONENTES OPCIONALES

PRECALENTADOR (sujeto a modelos compatibles):



Voltaje: 120Vca/60Hz Amperes: 13.6 Amp.  
Termomagnético recomendado: 25Amp.  
Cable recomendado: Calibre 10

## VERSIONES DISPONIBLES



## MADERAS



## MEDIDAS TINAS PARA EXTERIOR

Medidas Escaleras	Largo	Ancho	Alto
Escalera Lateral	2.05 mts	1.84 mts	.72 mts
Escalera Master	1.84 mts	1.96 mts	.72 mts