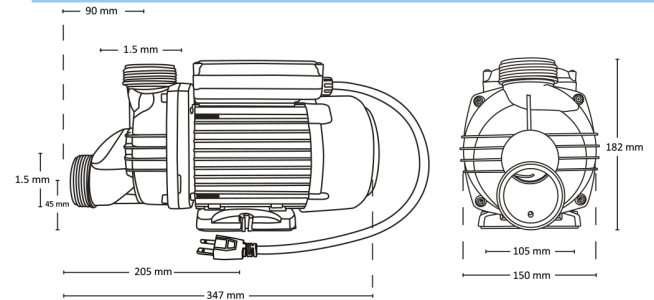


## ESPECIFICACIONES

| Componentes        | Premium |
|--------------------|---------|
| Jets               | 10      |
| Personas           | 3       |
| Motobomba          | 2HP     |
| Capacidad de agua  | 420lts. |
| Almohadilla        | 2       |
| Aromaterapia       | 1       |
| Luz Cromoterapia   | 1       |
| Desagüe rebosadero | 1       |
| Set de llenado     | 1       |
| Set mini luces     | 1       |

(Nota: Peso sin equipo: 25Kg | Diámetro: 1.95m x 62cm altura )

## MOTOBOMBA

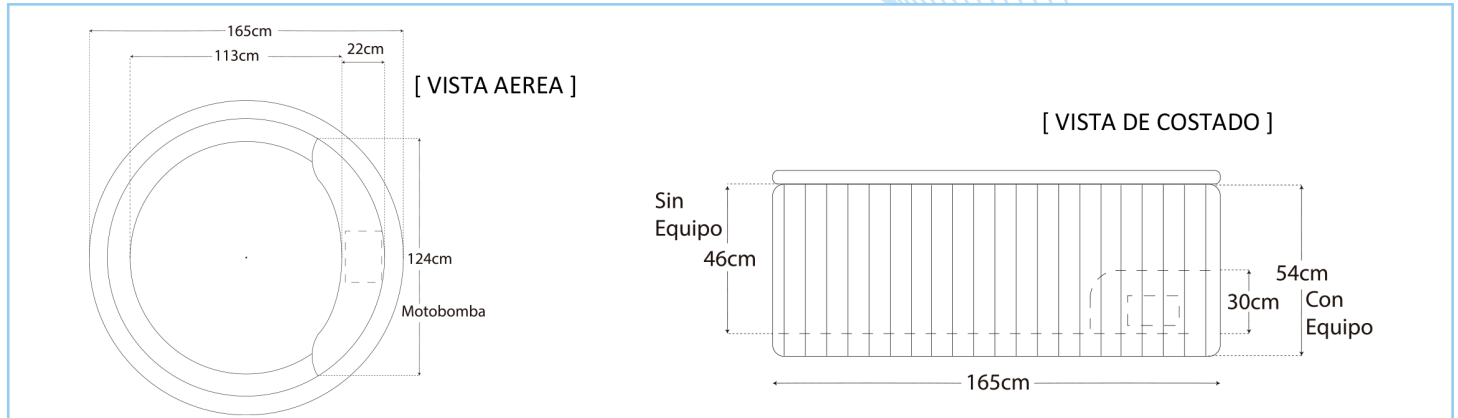


### ESPECIFICACIONES ELECTRICAS

| HP | kW   | Fases x Volts | Amp. | Termomagnético Recomendado | Cable Recomendado |
|----|------|---------------|------|----------------------------|-------------------|
| 1  | 0.75 | 1 x 115       | 5.1  | 16 Amp.                    | Calibre 12        |
| 2  | 1.5  | 1 x 115       | 10.1 | 25 Amp.                    | Calibre 10        |

En obras nuevas ó en caso de que la obra existente lo permita , se recomienda que cada uno de los equipos cuente con su propia protección termomagnética y calibre de cable sugeridos en esta ficha.

## MEDIDAS Y DIAGRAMA



## COMPONENTES OPCIONALES

PRECALENTADOR (sujeto a modelos compatibles):



Voltaje: 120Vca/60Hz Amperes: 13.6 Amp.  
Termomagnético recomendado: 25Amp.  
Cable recomendado: Calibre 10

## VERSIONES DISPONIBLES



FALDÓN

MADERAS

