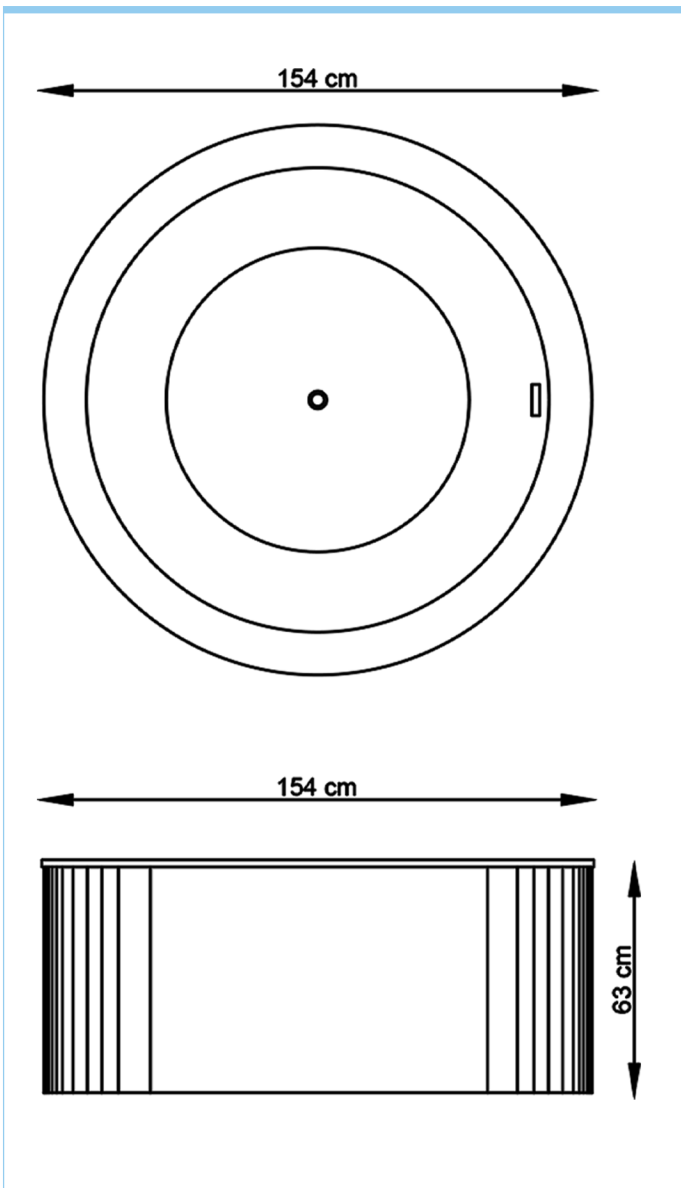


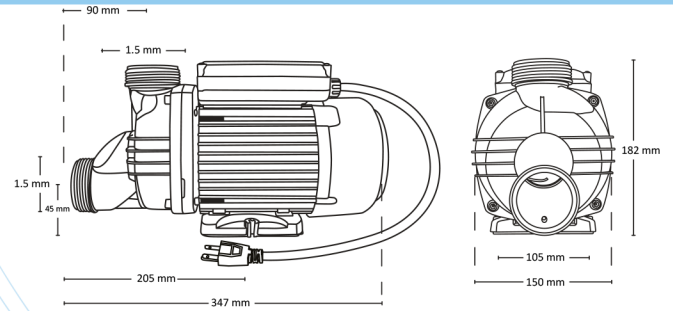
ESPECIFICACIONES

Componentes	Deluxe	Premium
Personas	2	2
Jets	8	8
Motobomba	1HP	1HP
Capacidad de agua	220lts.	220lts.
Luz Cromoterapia	1	1
Desagüe	1	1
Almohadilla	2	2
Set de llenado	-	1
Set mini luces	-	1

MEDIDAS Y DIAGRAMA



MOTOBOMBA



ESPECIFICACIONES ELECTRICAS

HP	kW	Fases x Volts	Amp.	Termomagnético Recomendado	Cable Recomendado
1	0.75	1 x 115	5.1	16 Amp.	Calibre 12
2	1.5	1 x 115	10.1	25 Amp.	Calibre 10

En obras nuevas ó en caso de que la obra existente lo permita , se recomienda que cada uno de los equipos cuente con su propia protección termomagnética y calibre de cable sugeridos en esta ficha.

VERSIONES DISPONIBLES



COMPONENTES OPCIONALES

PRECALENTADOR (sujeto a modelos compatibles):



Voltaje: 120Vca/60Hz Amperes: 13.6 Amp.
Termomagnético recomendado: 25Amp.
Cable recomendado: Calibre 10